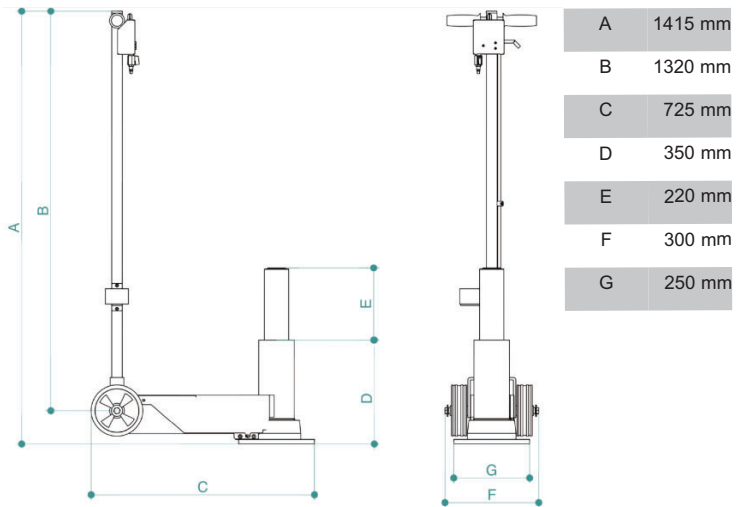


LONGUS Rangierwagenheber pneumatisch-hydraulisch

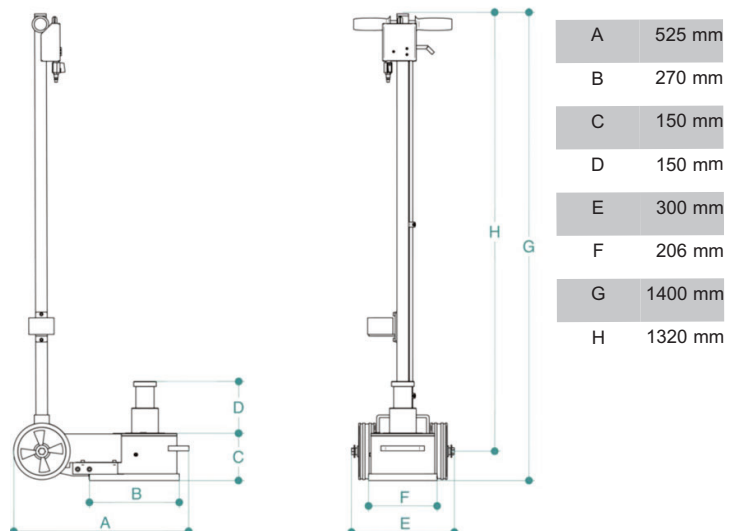


- Robuste, leicht verfahrbare Rangierwagenheber zum Anheben von:
 - Omnibussen mit extrem niedriger Bodenfreiheit.
 - Lastkraftwagen mit hohen Achsen.
 - Schweren Spezialfahrzeugen.
- Gewährleistung der Sicherheit durch werkseitig Sicherheitsprüfungen unter extremen Belastungen, die weit über die Anforderungen des Werkstattbetriebes hinausgehen.
- Zusätzliche Sicherung durch Notstoppschalter und "Totmann-Steuerung".

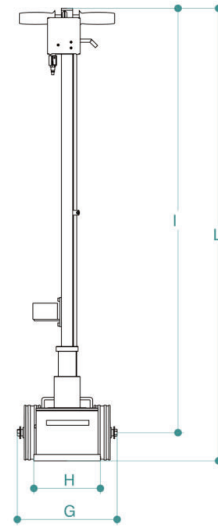
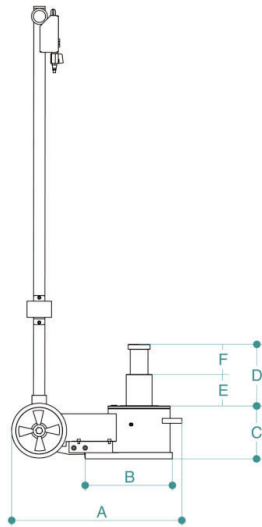
Modell PL-135



Modell PL-C-215-N

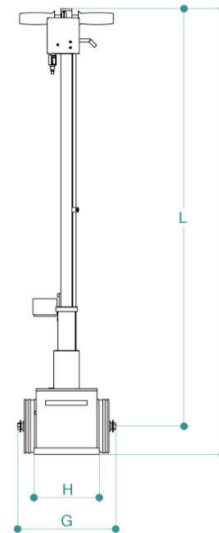
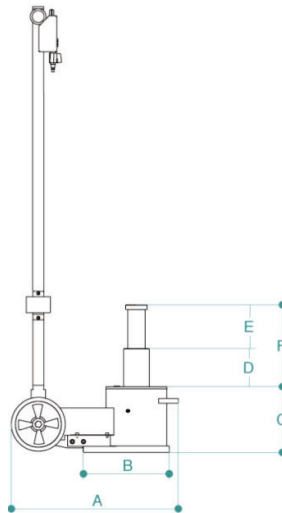


Modell PL-C-217-N



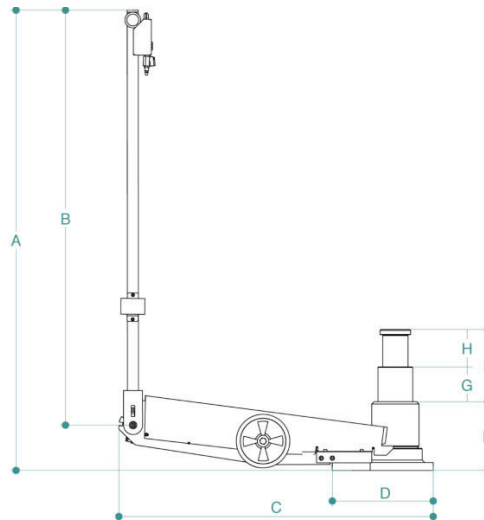
A	525 mm
B	270 mm
C	170 mm
D	171 mm
E	88 mm
F	83 mm
G	300 mm
H	206 mm
I	1315 mm
L	1400 mm

Modell PL-C-221-N



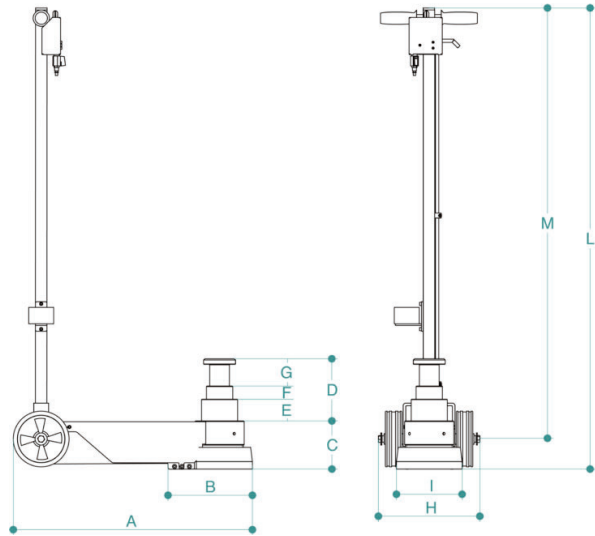
A	525 mm
B	270 mm
C	217 mm
D	124 mm
E	126 mm
F	250 mm
G	300 mm
H	206 mm
I	1400 mm
L	1315 mm

Modell PL-C-222-N



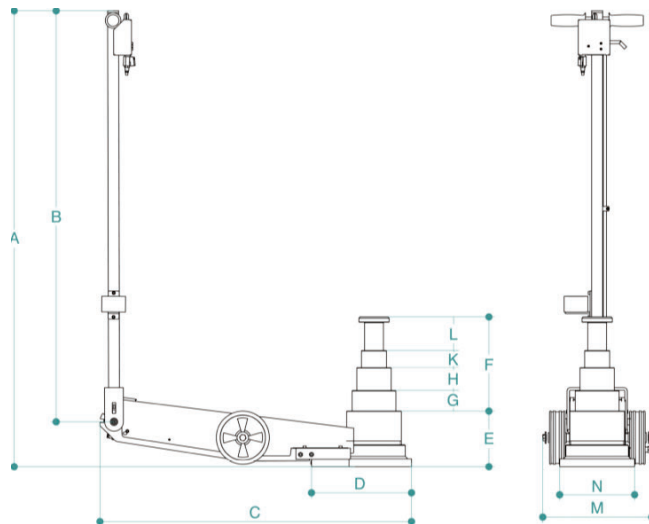
A	1430 mm
B	1320 mm
C	1000 mm
D	320 mm
E	220 mm
F	230 mm
G	110 mm
H	120 mm
I	350 mm
L	240 mm

Modell PL-C-315-L



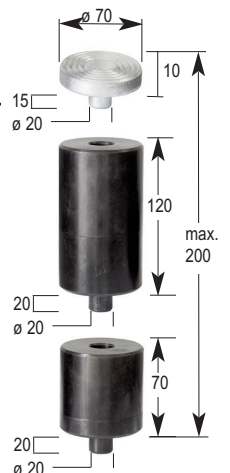
A	730 mm
B	250 mm
C	150 mm
D	185 mm
E	63 mm
F	56 mm
G	66 mm
H	300 mm
K	200 mm
L	1400 mm
M	1320 mm

Modell PL-C-418-N



A	1430 mm
B	1320 mm
C	1000 mm
D	320 mm
E	180 mm
F	300 mm
G	65 mm
H	72 mm
K	72 mm
L	91 mm
M	350 mm
N	350 mm

Modell	Art.-Nr.	Tragkraft max/min t	Höhe min./max mm	Hub mm	Distanz- stücke mm	Hub- stufen	Gewicht kg
PL-135	100030008	30	350/570	220	70/120	1	57
PL-C-215-N	100030000	40/20	150/300	150	70/120	2	39
PL-C-217-N	100030016	40/20	170/341	171	70/120	2	41
PL-C-221-N	100030032	40/20	217/467	250	70/120	2	46
PL-C-222-N	100030040	60/30	220/450	230	70/120	2	71
PL-C-315-L	100030042	60/30/18	150/335	185	70/120	3	46
PL-C-418-N	100030056	80/50/25/15	180/480	300	70/120	4	77



Druckluftbedarf 8 - 10 bar
Lieferung inkl. Werkzeughalter und 2 Distanzstücke